

LADEKABEL MODE 2 MIT SCHUKO® STECKER

LADEKABEL FÜR ELEKTROFAHRZEUGE






Die MENNEKES Ladekabel Mode 2 sind zum Aufladen von Elektro- und Hybridfahrzeugen an einer haushaltüblichen Steckvorrichtung.

Ausstattungsmerkmale

- Ladekabel nach Mode 2 (IEC 62752)
- Ladeleistungen 3 kW
- Schutzart Stecker/ Kupplung IP 44 (mit Schutzkappe)
- Schutzart Lademodul IP 69k
- IC-CPD Modul
- Fehlerstromschutzschalter FI Typ A ($I_{\Delta N} = 20\text{mA}$) + DC ($I_{\Delta NDC} = 6\text{mA}$)
- Mehrstufiges Temperaturmanagement
- Automatisches Ladestromreduzierung bei Überhitzung des SCHUKO® Steckers oder des IC-CPDs Moduls
- Erkennung falscher PE-Verdrahtung in der Wandsteckdose
- Automatisches Fortsetzen des Ladevorgangs nach Spannungswiederkehr

Technische Daten

Artikelnummer	35201100001	35201100005	35101100009
Fahrzeugseite	Typ 2	Typ 2	Typ 1
			
Lademodus nach IEC 61851	Mode 2		
Infrastrukturseitiger Stecker nach IEC 60884	SCHUKO® (Typ E+F)		
Infrastrukturkabellänge	1,5 m		
Gesamtkabellänge	4m	8m	8m
Nennspannung U_n	230 V AC		
Frequenz	50 Hz		
Nennstrom	13 A, einphasig		
Fehlerstromschutzschalter	Typ A ($I_{\Delta N} = 20\text{mA}$) + DC ($I_{\Delta NDC} = 6\text{ mA}$) bipolar 1P+N		
Ladeleistung	3 kW		
Umgebungstemperatur	-40°C bis 50°C		
Kabelquerschnitt [mm ²]	3 G 2,5 + 0,5		
Schutzart Lademodul	IP 69k		
Schutzart Stecker/Kupplung	IP 44		
Gewicht	2-4kg (je nach Ausführung)		

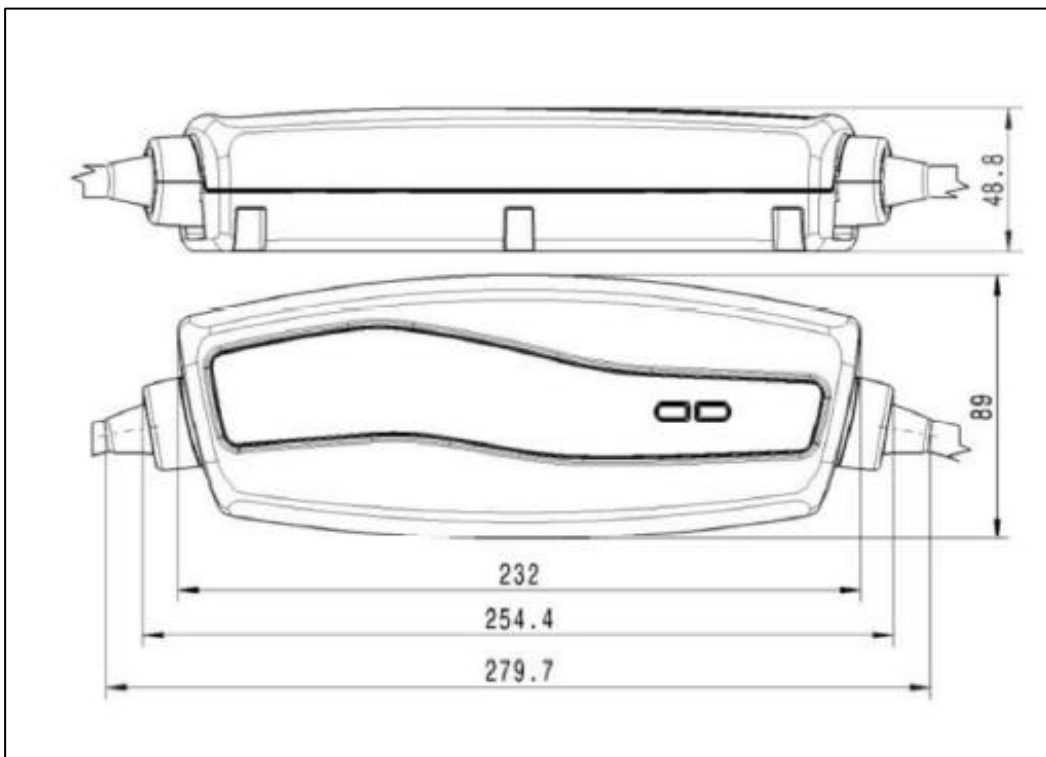
Aufbau

Frontansicht IC-CPD



A. Leuchtdioden

Abmessungen [mm]



MENNEKES

Elektrotechnik GmbH & Co. KG

Aloys-Mennekes-Straße 1
57399 KIRCHHUNDEM
GERMANY

Phone: + 49 2723 41-1

Fax: + 49 2723 41-214

info@MENNEKES.de

www.MENNEKES.de

www.chargeupyourday.de